

Kantenschutz für Treppenstufen



Kurzbeschreibung

Das Kantenschutzprofil aus Aluminium ist speziell für den Einsatz auf Treppenstufen vorgesehen. Es wird mittels Wecryl 810 auf die bestehende Abdichtung geklebt und muss nicht mechanisch befestigt werden. Die Oberseite ist geriffelt, um einen sicheren Auftritt zu gewährleisten.

Material

Aluminium

Eigenschaften

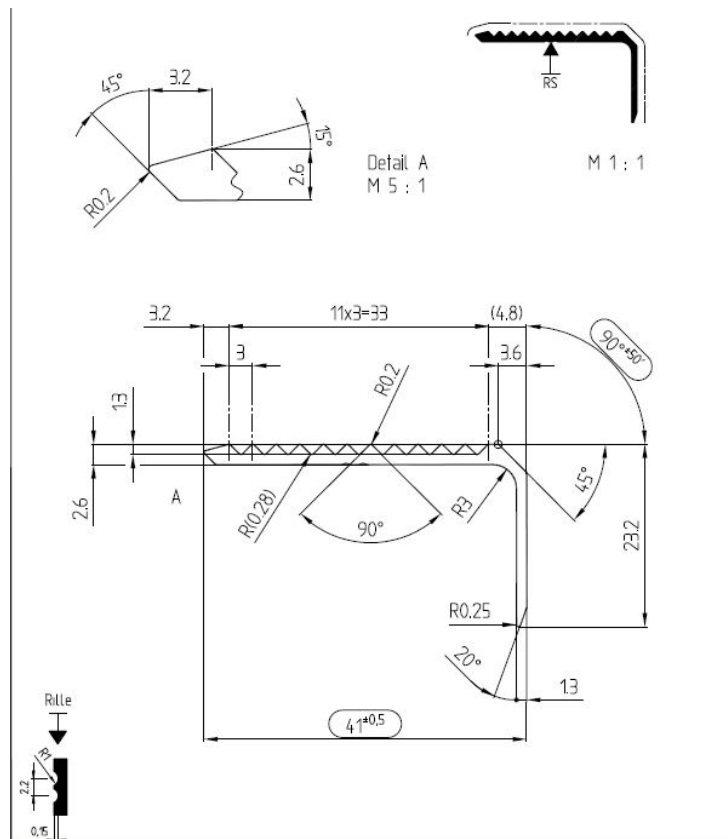
- trittsicher
- rutschfest
- leicht zu montieren

Einsatzbereiche

Treppen, Stufen und Kanten in den WestWood® Abdichtungs- und Beschichtungssystemen.

Abmessungen

40*25 mm, 3 mm, 2 m lang



Gewicht

ca. 0,5 kg / Stk.



Produktinformation

Kantenschutz für Treppenstufen

Lagerung

Die Produkte in der Originalverpackung kühl, trocken und frostfrei lagern.

Gefahrenhinweis und Sicherheitsratschläge

Es sind die Sicherheitsdatenblätter der verwendeten Produkte zu beachten.

Allgemeiner Hinweis

Die vorstehenden Informationen, insbesondere jene zur Anwendung der Produkte, beruhen auf umfangreichen Entwicklungsarbeiten sowie langjährigen Erfahrungen und erfolgen nach bestem Wissen.
Die verschiedenartigsten Anforderungen und Bedingungen am Objekt machen jedoch eine Prüfung auf Eignung für den jeweiligen Zweck durch den Verarbeiter notwendig. Gültigkeit hat nur das Dokument in seiner neuesten Fassung. Änderungen, die dem technischen Fortschritt oder der Verbesserung unserer Produkte dienen, bleiben vorbehalten.

Stand: 01.02.2022