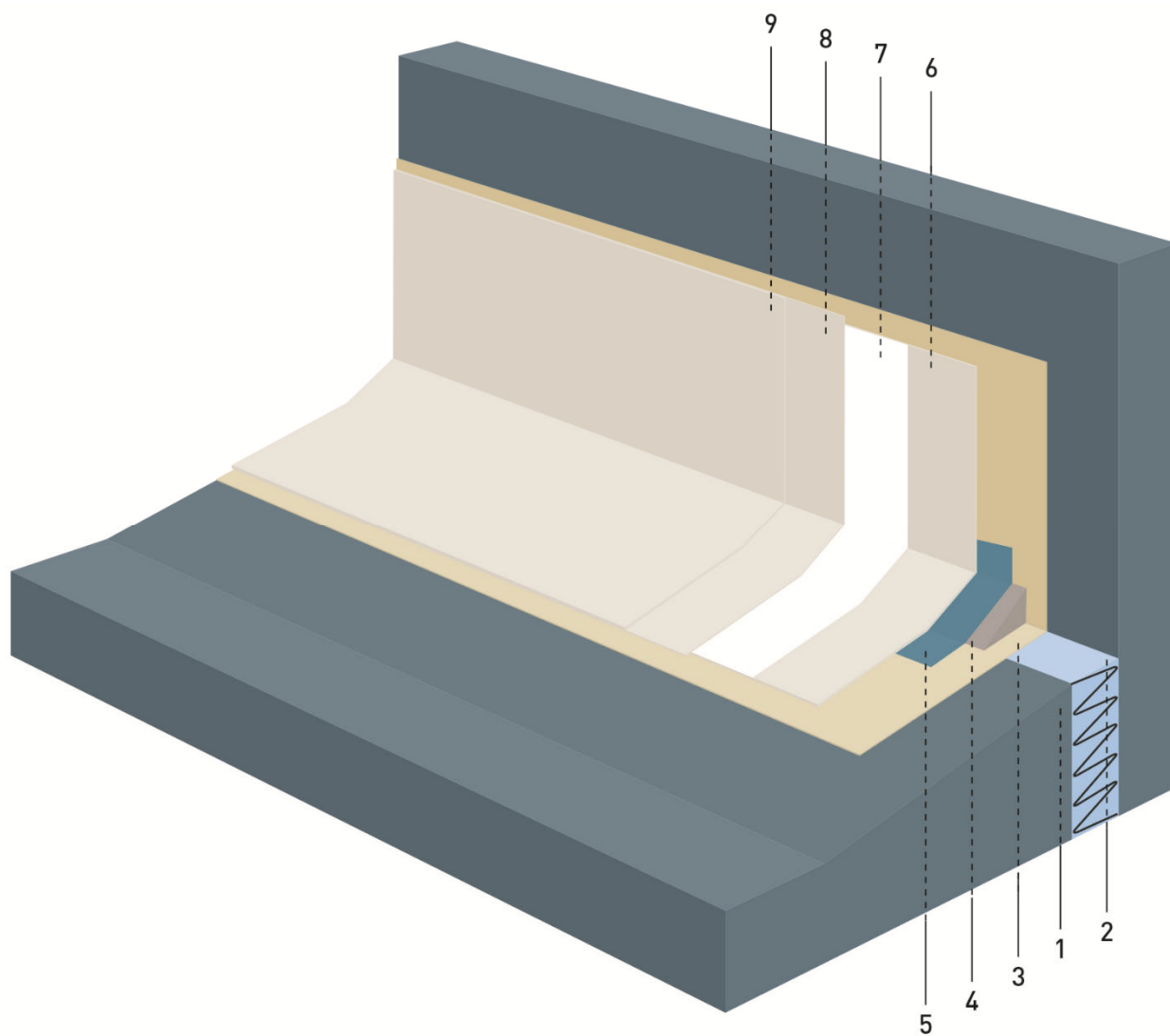


WU-Beton Dehnfuge am Wand-Anschluss mit Wecryl Fugenabdichtungssystem



Untergrund

- 1 WU- Beton, mechanisch vorbereitet
- 2 Dämmung (wenn nicht vorhanden, geschlossenzellige Rundschnur einlegen)

Grundierungsebene

- 3 Wecryl 176 oder 176 K

Egalisierungsebene

- (Fugenverschluss)
- 4 PMMA Spachtel / Mörtel

Abdichtungsebene

Detailabdichtung (Dehnfugenabdichtung)

- 5 Fugengleitband
- 6 Wecryl R 230
- 7 WeVlies
- 8 Wecryl R 230

Schutzebene

- (auch Kontrollschicht)
- 9 Wecryl R 230