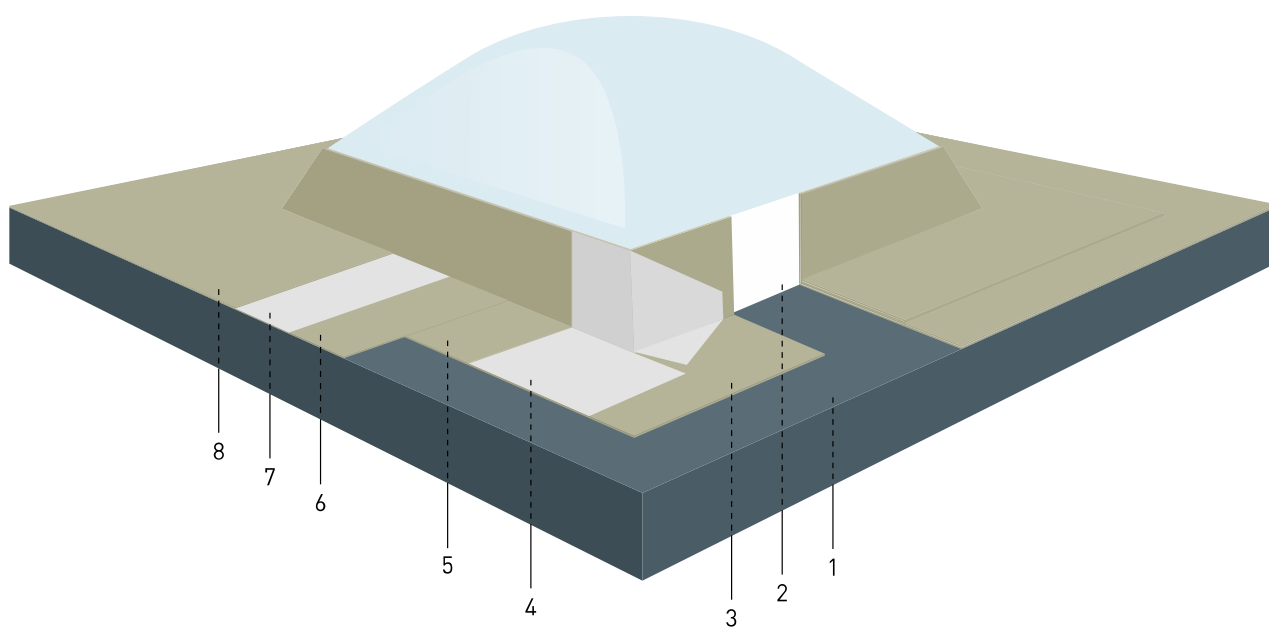


# Lichtkuppel-Anschluss mit Wecryl Dachabdichtungssystem

(nach ETA für Dachabdichtungen)



## Untergrund

- 1 z. B. Bitumenbahn, vorbereitet
- 2 Lichtkuppelrahmen  
(Kunststoff), vorbereitet

## Abdichtungsebene

### Detailabdichtung

(Lichtkuppelanschluss)

- 3 Wecryl R 230
- 4 WeVlies
- 5 Wecryl R 230

### Flächenabdichtung

- 6 Wecryl R 230
- 7 WeVlies
- 8 Wecryl R 230